

Îndoirea profilelor și a tuburilor



**Instrucțiuni de
utilizare**
Traducerea instrucțiunilor
originale

Mașina de îndoit manuală este proiectată pentru îndoirea barelor de armare cu secțiune circulară, hexagonală, pătrată și dreptunghiulară sau a fasciculelor de bare din oțel carbon și oțel aliat. În plus, puteți efectua îndoirea simplă și dublă.

Reguli de siguranță de bază

- Mașina de îndoit poate fi operată de către un angajat instruit în acest tip de echipament, precum și familiarizat cu normele de sănătate și siguranță și cu documentația furnizată împreună cu mașina de îndoit.

- Mașina de îndoit este operată de o echipă formată din două persoane, un operator principal și un ajutor atunci când se îndoiesc bare lungi sau o singură persoană atunci când se îndoiesc bare scurte.

Atribuțiile unui bender includ:

- instalarea mașinii de îndoit și a echipamentului de îndoire,

- activarea mașinii de îndoit,

- efectuarea de verificări tehnice, inspecții și întreținere.

Ajutorul asistă la îndoirea barelor lungi, merge la masa de lucru și, după îndoire, ridică materialul și îl pune în locul desemnat.

- În cazul în care mașina de îndoit urmează să fie utilizată din nou după o scurtă pauză la același loc de muncă, pregătirile inițiale pot fi limitate la activitățile care decurg din reglementările privind întreținerea echipamentului.

- Operatorul nu trebuie să se afle sub influența alcoolului sau a drogurilor și nici să fie bolnav.

- Nu este permisă lubrifierea și reparațiile minore ale mașinii de îndoit în timp ce aceasta este în mișcare.

- Îmbrăcămintea operatorului trebuie să fie confortabilă și rezistentă.

- Lucrul la îndoitoare poate fi efectuat cu bancul de lucru și capacele laterale la locul lor și după verificarea eficienței.

- Atunci când îndoii stâlpi lungi, aveți grijă să țineți capetele îndoite la distanță de persoanele neautorizate.

- În timpul lucrului, urmăriți cu atenție bara îndoită, astfel încât aceasta să adere întotdeauna la placa de îndoire.

- Trebuie să îndepărtați tija curbată după ciclul de îndoire, adică după ce placa de îndoire a revenit în poziția inițială.

- Lucrul la mașina de îndoit trebuie efectuat numai într-un loc de muncă bine luminat.

- Este interzisă operarea mașinii de îndoit dacă aceasta nu este complet funcțională, iar toate defecțiunile trebuie raportate conducerii.

Activități după muncă

Curățați benderul de murdărie, apoi depozitați-l și acoperiți-l cu o prelată pentru a-l proteja de praf.

Întreținere

- Păstrați aparatul curat. Murdăria de pe unelte poate pătrunde în mecanismele interne ale mașinii și poate provoca deteriorarea uneltelor sau a mașinii însăși.
- Nu folosiți soluții de curățare caustice sau diluanți de vopsea pentru a curăța echipamentul.
- Piese din plastic trebuie curățate cu o cârpă moale umezită cu apă cu săpun.
- Curățați suprafețele metalice cu o cârpă umezită cu ulei de parafină.
- Atunci când nu este utilizat, protejați aparatul cu o lubrifiere adecvată și depozitați-l într-o încăpere uscată pentru a preveni coroziunea.

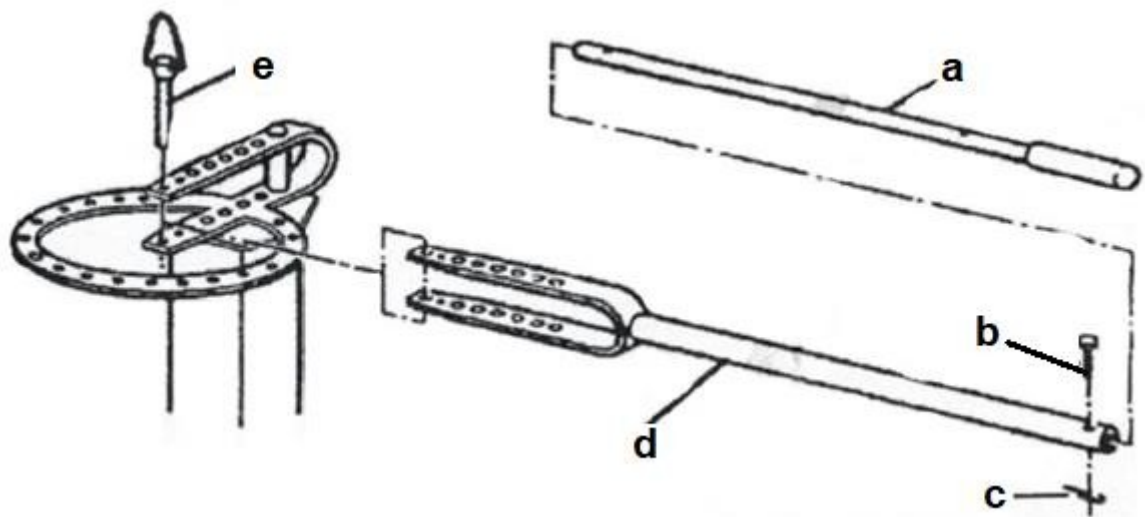
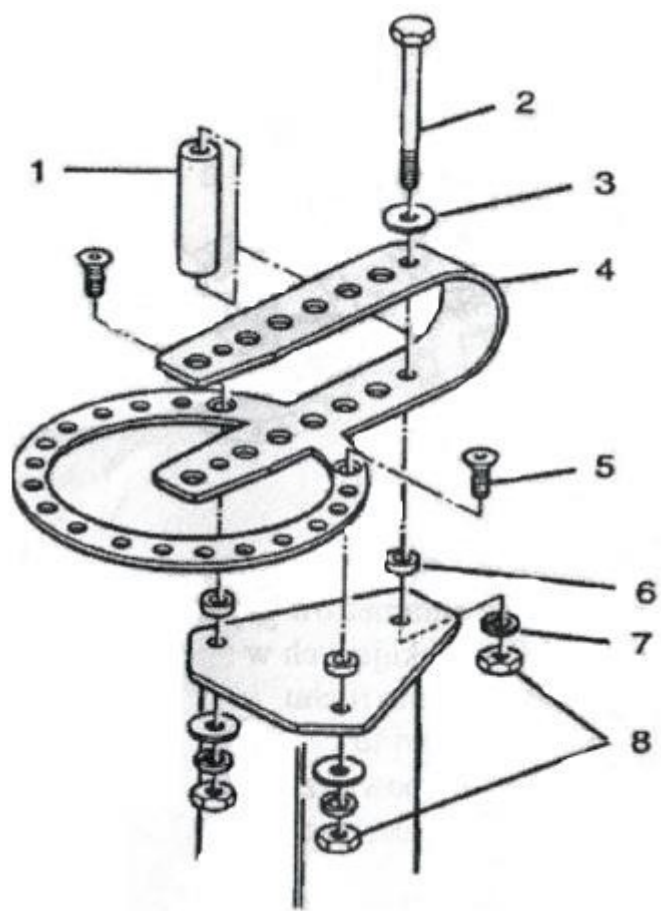
O descriere detaliată a utilizării acestui echipament nu este inclusă în acest manual de utilizare deoarece producătorul/distribuitorul presupune că utilizatorul este o persoană care are experiență în lucrări similare. În plus, acest echipament este considerat a fi de utilitate publică generală în conformitate cu reglementările aplicabile. În cazul în care utilizatorul nu este familiarizat cu utilizarea acestui echipament, vă recomandăm să solicitați informații suplimentare privind utilizarea acestui echipament de la autoritatea competentă în materie de siguranță la locul de muncă.

Instalare înainte de prima utilizare

Instalați șina de ghidare pe bază, așa cum se arată în ilustrație. Aveți grijă să poziționați corect șaibele.

Apoi atașați mânerul de prelungire la elementul de ghidare. Nu uitați să fixați și să fixați mânerul.

După ce ați verificat dacă este completă și ați instalat îndoirea, fixați-o pe podea sau pe postul de lucru cu ajutorul celor patru găuri de montare din bază. Atunci când selectați o locație, asigurați-vă că rotiți mânerul complet și aproximativ pe lungimea materialelor care urmează să fie îndoite.



a) Extinderea
întoarcere

b) Pin

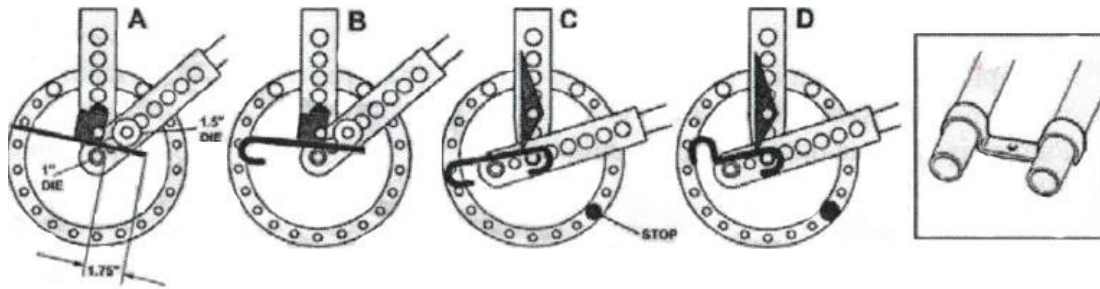
c) Blocarea mânerului

d) Mâner

e) Şurubul de

Lucrul cu o mașină de îndoit

În funcție de profilul selectat, mașina de îndoit poate realiza curbe netede sau unghiuri ascuțite. Imaginea de mai jos prezintă procesul de îndoire.



După selectarea profilelor și a parametrilor de îndoire corespunzători, utilizați știfturile de blocare pentru a limita mișcarea brațului. Acest lucru va facilita mișcările repetitive și va accelera lucrul.

